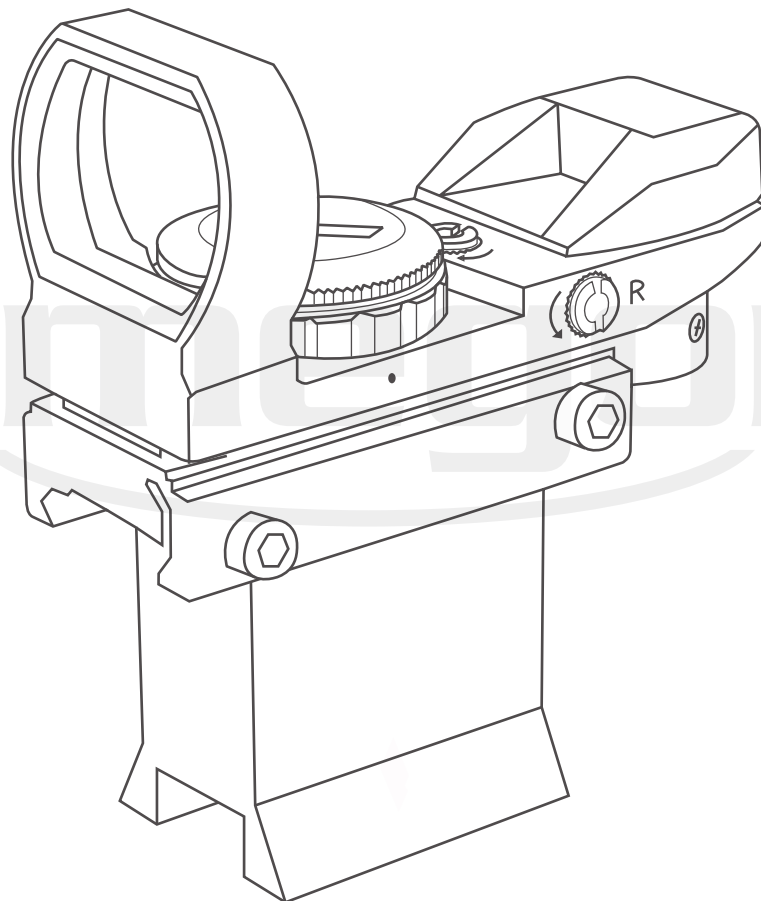


RDA LEUCHTPUNKTSUCHER

BEDIENUNGSANLEITUNG

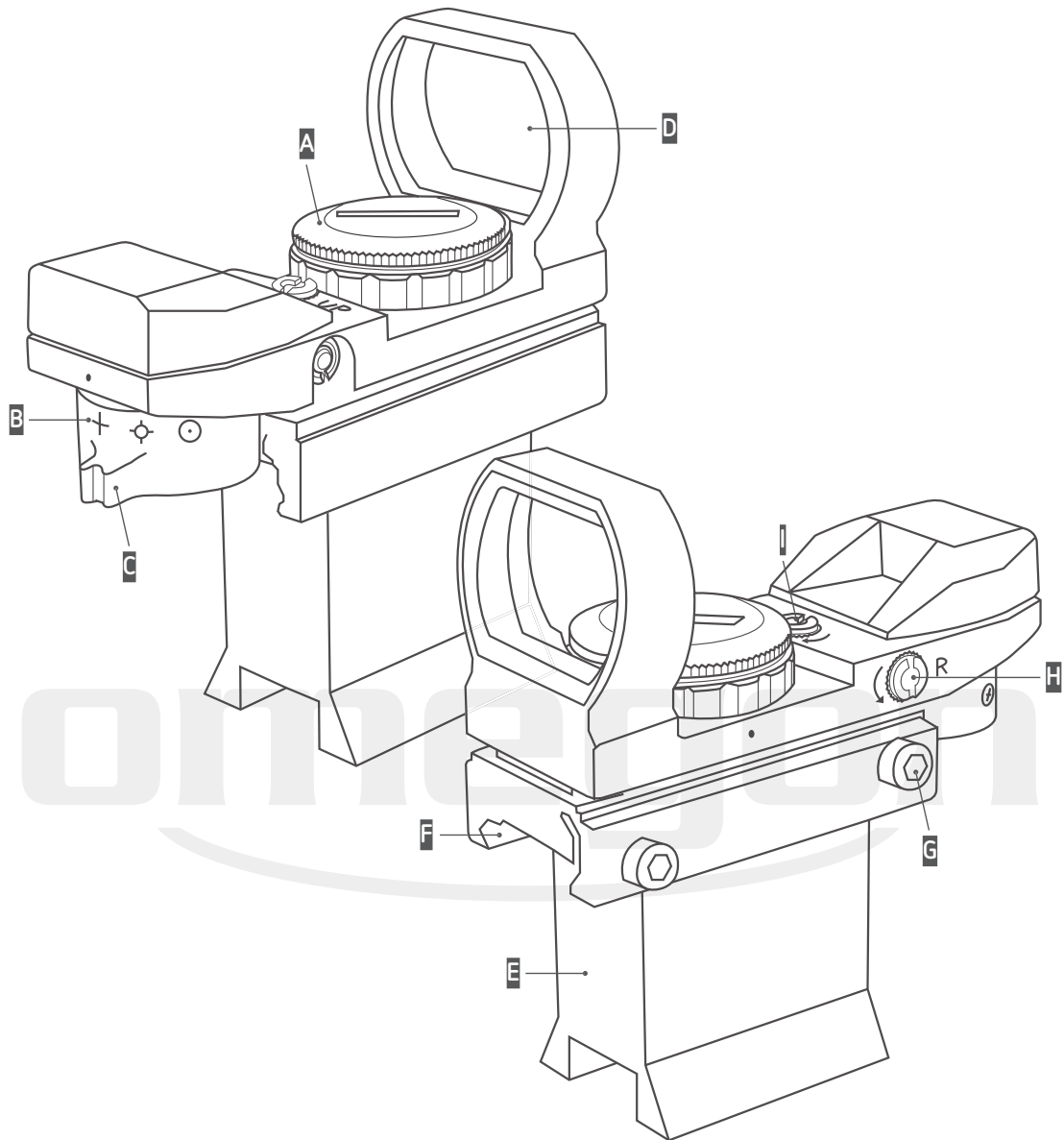


INHALTSVERZEICHNIS

1. ÜBERSICHT DER BAUTEILE	3
2. AUFBAU DES RDA LEUCHTPUNKTSUCHERS	4
2.1. <i>Die Montage</i>	4
2.2. <i>Zusammenbau Sucher mit Teleskop</i>	4
3. BEDIENUNG DES SUCHERS	5
3.1. <i>EIN- und AUSSchalten</i>	5
3.2. <i>Wechsel des Fadenkreuzes</i>	5
3.3. <i>Den Leuchtpunktsucher ausrichten</i>	6
4. BATTERIEWECHSEL	7

omegon

1. ÜBERSICHT DER BAUTEILE



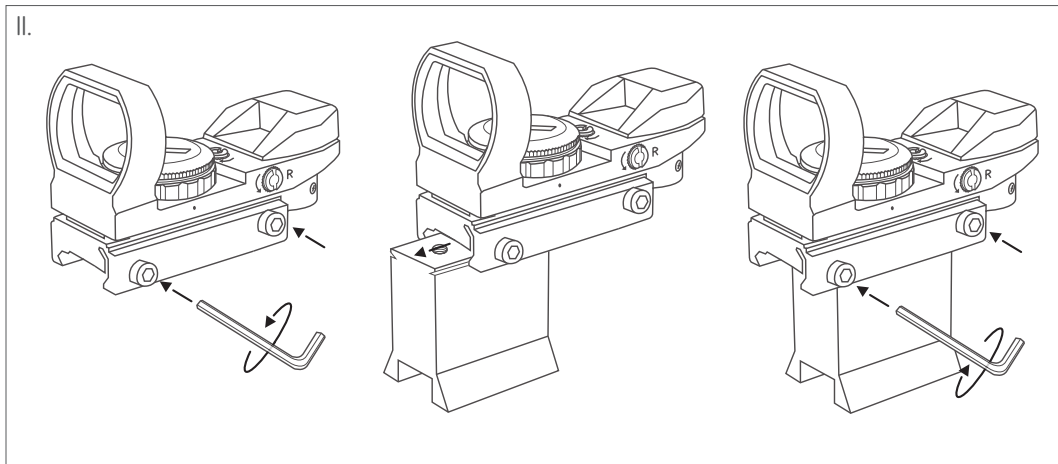
RDA LEUCHTPUNKTSUCHER

- | | | |
|--|-------------------------|-----------------------------|
| A DREHSCHALTER/BATTERIE-
ABDECKUNG | D SICHTFENSTER | H AZIMUT-EINSTELLUNG |
| B FADENKREUZAUSWAHL | E SUCHERBASIS | I HÖHEN-EINSTELLUNG |
| C SCHALTER FADENKREUZ | F PROFILAUFNAHME | |
| | G INBUSSCHRAUBEN | |

2. AUFBAU DES RDA LEUCHTPUNKTSUCHERS

2.1. Die Montage

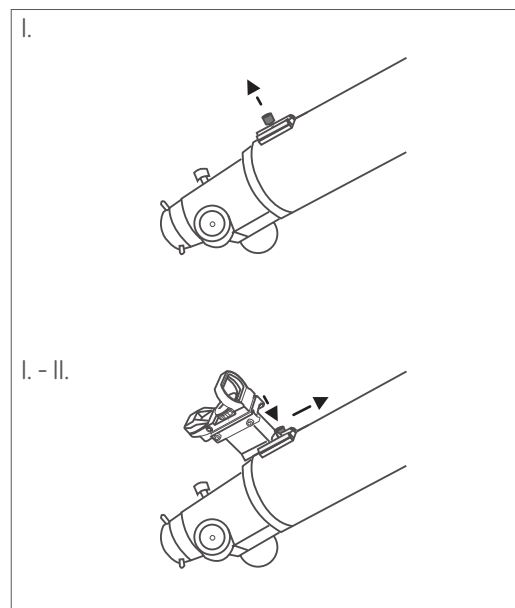
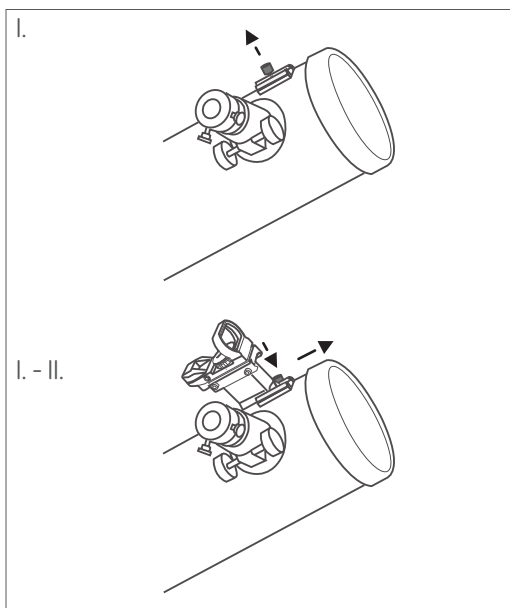
- I. Nehmen Sie den Deluxe-Sucher, die Basis und den Inbusschlüssel aus der Verpackung.
- II. Jetzt nehmen Sie den Inbusschlüssel zur Hand und lösen die seitlichen Schrauben ein wenig. Schieben Sie die Basis in die Profilaufnahme und ziehen Sie die Inbusschrauben wieder an.



2.2. Zusammenbau Sucher mit Teleskop

- I. Lösen Sie die seitliche Schraube, nehmen Sie dann den Deluxe-Sucher zur Hand und schieben diesen in den Sucherschuh auf Ihrem Teleskop.
- II. Ziehen Sie nun zur Sicherung die seitlichen Schrauben am Sucherschuh wieder fest.

Damit haben Sie den Deluxe-Sucher arretiert.



3. BEDIENUNG DES SUCHERS

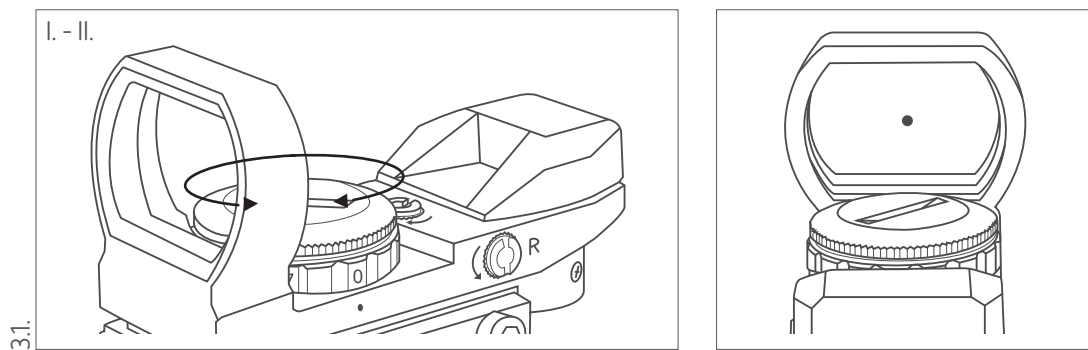
3.1. EIN- und AUSschalten

Entfernen Sie zunächst die schwarze Abdeckung vom Sichtfenster.

- I. Bewegen Sie den Drehschalter zum Einschalten von Position 0 auf 1, 2, 3, 4, 5, 6 oder 7.

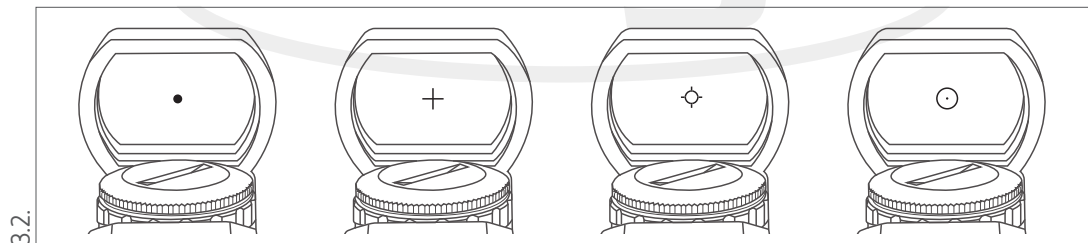
Auf dem Sichtfenster erscheint ein roter Punkt bzw. ein Fadenkreuz. Sie merken, dass von Schritt zu Schritt das Fadenkreuz auf dem Sichtfenster heller wird.

- II. Zum Ausschalten bewegen Sie den Drehschalter wieder zurück auf Position 0.

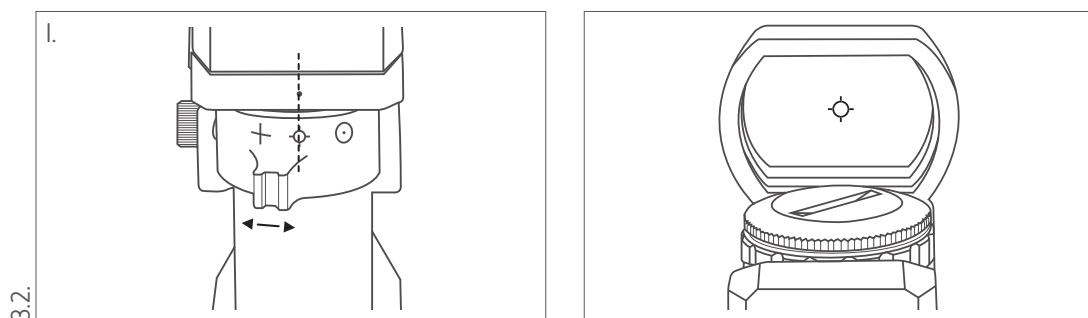


3.2. Wechsel des Fadenkreuzes

Mit dem Fadenkreuzschalter wechseln Sie zwischen den Leuchtarten: PUNKT, KREUZ, KREIS mit Kreuz und KREIS.



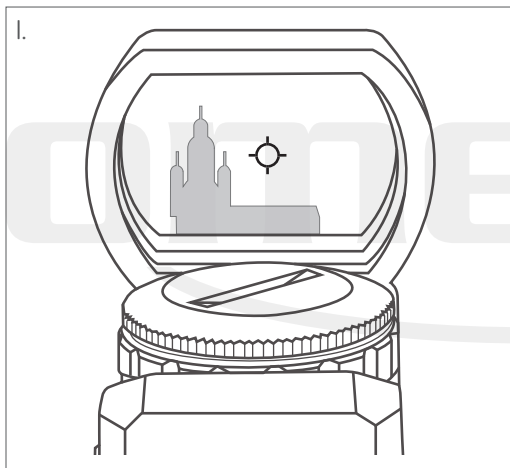
- I. Bewegen Sie den Fadenkreuzschalter und bringen Sie die Symbole mit dem kleinen weißen Punkt zur Deckung. Damit wechseln Sie zwischen den Leuchtarten.



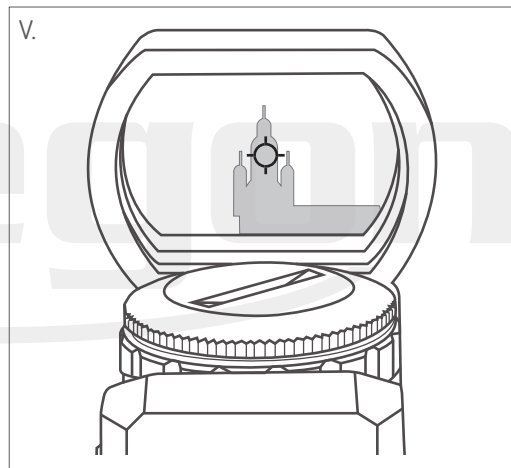
3.3. Den Leuchtpunktsucher ausrichten

- I. Stellen Sie das Teleskop am Tag ins Freie und suchen Sie sich einen Punkt am Horizont, der etwa 1-2 km entfernt ist. Am besten eignet sich eine entfernte Kirchturm- oder Baumspitze.
- II. Suchen Sie die Spitze mit Ihrem Teleskop und stellen Sie das Objekt exakt in die Gesichtsfeldmitte ein.
- III. Blicken Sie in etwa 20cm Entfernung von hinten durch das Sichtfenster des Deluxe-Suchers. Sie sehen auf der Scheibe das zuvor eingeschaltete Fadenkreuz. Weit im Hintergrund sehen Sie Ihr Objekt, welches sich vermutlich aber noch nicht in der Mitte des Leuchtsymbols (z.B. Fadenkreuz) befindet.
- IV. Nehmen Sie nun den Inbusschlüssel zur Hand und setzen Sie ihn jeweils in die Schraubköpfe der Höheneinstellung und der Azimuteinstellung. Durch vorsichtiges Drehen der Schrauben bewegt sich das Leuchtsymbol auf dem Sichtfenster. Drehen Sie nacheinander solange an der Höhen- und Azimuteinstellung, bis Ihr im Teleskop anvisiertes Objekt auch mit dem Leuchtsymbol des Suchers zur Deckung kommt.
- V. Damit sind Teleskop und Deluxe-Sucher aufeinander eingestellt und Sie können nun auch am Nachthimmel die Objekte einfach finden und in das Teleskop einstellen.

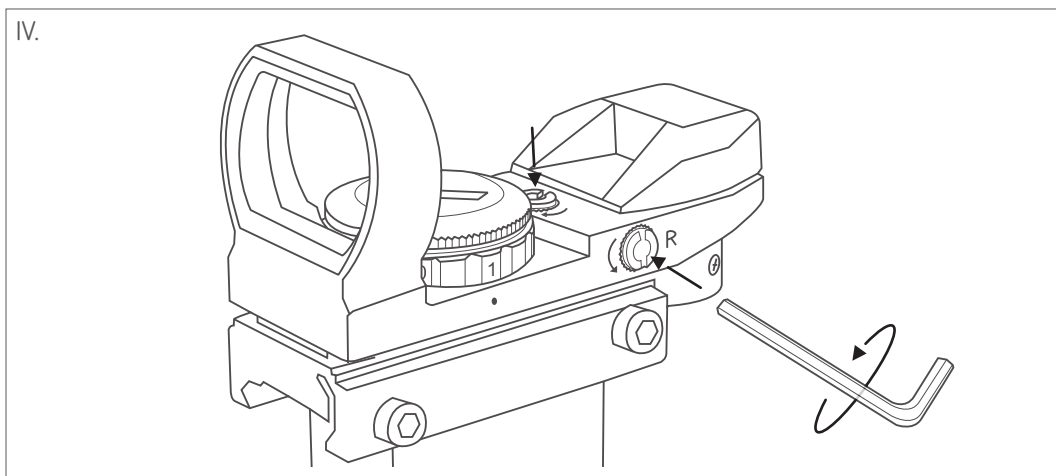
Vorher



Nachher



IV.



4. BATTERIEWECHSEL

Falls die Leuchtsymbole zu schwach erscheinen oder sich der Deluxe-Sucher gar nicht mehr einschalten lässt, kann ein Batteriewechsel anstehen.

SO GEHT'S:

- I. Nehmen Sie eine Münze zur Hand und setzen Sie diese in den Schlitz der Batterieabdeckung.
- II. Drehen Sie die Münze nach links. Das Batteriefach öffnet sich und Sie können die Batterie wechseln.
- III. Verschließen Sie das Batteriefach wieder nach dem Einsetzen der neuen Batterie.

